

Technisches Datenblatt

Produktmerkmale



Glühplatten-Herd 4 Zonen

Modell	SAP -Code	00013595
TPD-68ET	Eine Gruppe von Artikeln - Web	Herde



- Gerätetyp: Elektrisches Gerät
- Energieverbrauch der Zone 1 [KW]: 2,5
- Energieverbrauch der Zone 2 [KW]: 2,5
- Energieverbrauch der Zone 3 [KW]: 2,5
- Energieverbrauch der Zone 4 [KW]: 2,5

SAP -Code	00013595	Anzahl der Zonen	4
Netzbreite [MM]	800	Energieverbrauch der Zone 1 [KW]	2,5
Nettentiefe [MM]	600	Energieverbrauch der Zone 2 [KW]	2,5
Nettohöhe [MM]	240	Energieverbrauch der Zone 3 [KW]	2,5
Nettogewicht / kg]	71.00	Energieverbrauch der Zone 4 [KW]	2,5
Power Electric [KW]	10.000	Feste obere Abmessungen [mm x mm]	700 x 500
Wird geladen	400 V / 3N - 50 Hz		

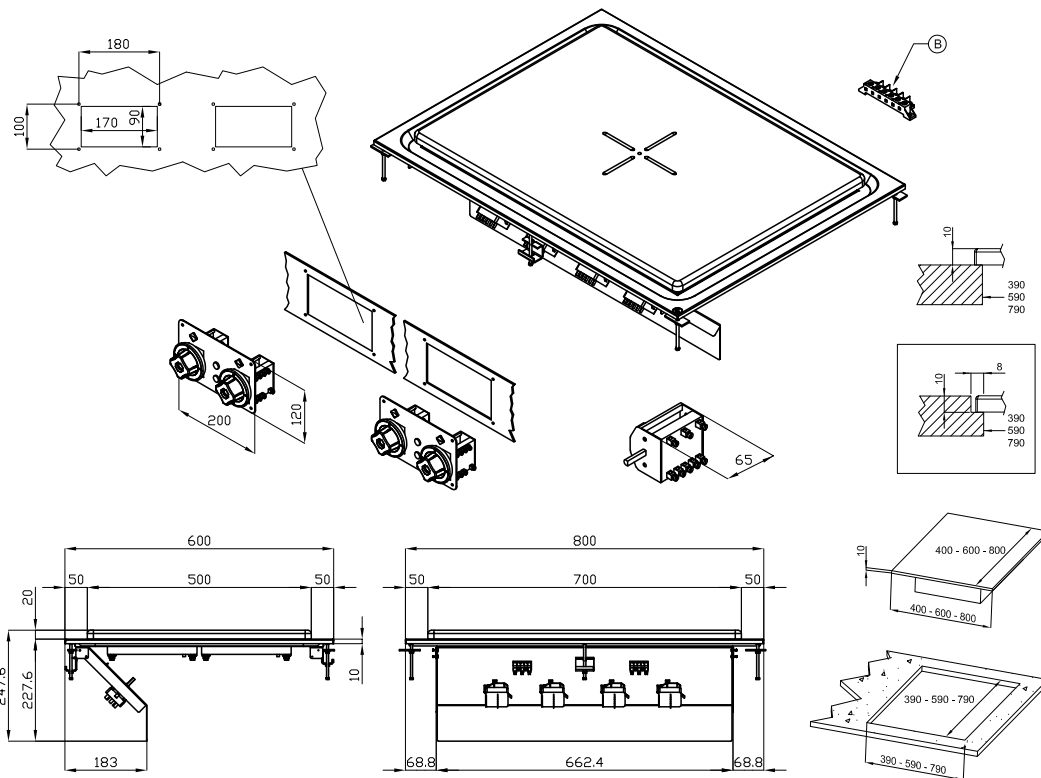
Technisches Datenblatt

Technische Zeichnung



Glühplatten-Herd 4 Zonen

Modell	SAP -Code	00013595
TPD-68ET	Eine Gruppe von Artikeln - Web	Herde



A	Data plate		B	Electrical connection	
---	------------	--	---	-----------------------	--

Technisches Datenblatt

technische Parameter



Glühplatten-Herd 4 Zonen

Modell	SAP -Code	00013595
TPD-68ET	Eine Gruppe von Artikeln - Web	Herde

1. SAP -Code:

00013595

2. Netzbreite [MM]:

800

3. Nettentiefe [MM]:

600

4. Nettohöhe [MM]:

240

5. Nettogewicht / kg]:

71.00

6. Bruttobreite [MM]:

1080

7. Grobtiefe [MM]:

630

8. Bruttohöhe [MM]:

470

9. Bruttogewicht [kg]:

80.00

10. Gerätetyp:

Elektrisches Gerät

11. Konstruktionstyp des Geräts:

Drop-in

12. Power Electric [KW]:

10.000

13. Wird geladen:

400 V / 3N - 50 Hz

14. Dicke der Arbeitsplatte [MM]:

20.00

15. Anzahl der Zonen:

4

16. Energieverbrauch der Zone 1 [KW]:

2,5

17. Energieverbrauch der Zone 2 [KW]:

2,5

18. Energieverbrauch der Zone 3 [KW]:

2,5

19. Energieverbrauch der Zone 4 [KW]:

2,5

20. Maximale Gerätetemperatur [° C]:

450

21. Sicherheitselement:

thermostatischer Schutz gegen Überhitzung

22. Sicherheitsthermostat:

Ja

23. Anzahl der Brenner/heißen Teller:

4

24. Art der Gaskochzonen:

Grillplatte

25. Art der elektrischen Kochzonen:

quadratisch

26. Feste Oberteilsdicke [MM]:

20

27. Feste obere Abmessungen [mm x mm]:

700 x 500

28. Festes oberes Material:

Chrom-Molybdän

Technisches Datenblatt

technische Parameter



Glühplatten-Herd 4 Zonen		
Modell	SAP -Code	00013595
TPD-68ET	Eine Gruppe von Artikeln - Web	Herde

29. Querschnitt der Leiter CU [mm²]:

2,5